

Caracteristiques

Mini Box de Polissage R-080508

Hauteur:	250 mm
Largeur:	400 mm
Profondeur:	280 mm
Poids:	4,600 kg.
T/min.:	2.000 a 7.000
Tension:	230 V, 50/60 Hz.
Puissance:	200 W
A Hauteur centre de l'axe:	140 mm

*Le fabricant se réserve le droit de toute modification sans préavis.



MESTRA[®]
Su marca de confianza



TALLERES MESTRAITUA S.L.

Txori-Erri Etorbidea, 60 Tlf. +34 944 530 388* Fax: +34 944 711 725

E-mail: comercial@mestra.es

48150 SONDIKA - BILBAO - (ESPAÑA)

www.mestra.es (+ de 1.000 referencias dans notre catalogue)



MESTRA[®]

MiniBox de Polissage

Gorbea



Une ancienne Légende d'Euskadi raconte qu'un des premiers peuples basques s'installa dans les flancs du mont Gorbea. Dans ces temps difficiles pour les humains on ne connaissait pas encore l'agriculture ni l'élevage. Cependant au sommet du mont vivaient les Basajaun, des êtres corpulents et poilus semblables aux trolls de la mythologie scandinave, qui étaient dotés de pouvoirs magiques. Les Basajaun étaient des éleveurs chevronnés et pratiquaient l'agriculture. Malheureusement il refusaient de partager leurs connaissances, leurs pratiques et leurs semis avec les humains.. Pendant que dans leur foyer on jouissait de blé et du fromage de brebis, les humains connaissaient le manque et la famine. Fatigué par cette injustice, un jeune homme du nom de Otxando monta à la cime de Gorbea. Ce jour-là les Basajaun étaient en pleine récolte dans un champ de blé où les gerbes s'empilaient dans le sol. Otxando ne le pensa pas deux fois. Le suis capable de sauter sur plus de gerbes que vous. Je vous défie ! Les Basajaun surpris, n'en revenaient pas. Un vulgaire humain qui ose nous défier ? La compétition ne tarda pas à démarrer. Pendant que les Basajaun aidés par leurs pouvoirs magiques, sautaient sans difficulté des longues rangées de gerbes de blé, Otxando tombait sur elles se vautrant dans la paille sous les rires et les quolibets des Basajaun. On raconte que ce jour-là leurs éclats de rire pouvaient s'entendre jusque dans les contrées d'Altube. Découragé et humilié Otxando revint au village. Rentré dans sa case il retira ses chaussures, il les épousseta et dans le sol tombèrent des grains de blé qu'il sema ce même hiver. Pour finir, le pain que nous mangeons tous les jours, nous le devons à un jeune intrépide qui, lors d'un après-midi d'été, défia les Basajaun qui vivaient dans le mont Gorbea

De cette singulière légende nous devrions en retirer une riche morale: parfois, les plus petits peuvent défier ce qui les domine et en sortir victorieux. Il suffit pour cela d'être inventif, élégant et pratique: ce sont ces qualités-là que l'on peut facilement attribuer au box de polissage Gorbea. Une machine aux dimensions réduites, qui peut se mesurer à ses congénères d'une taille et d'un prix plus importants...



Mini-Box

Conseils pour bien choisir un tour à polir

Vous êtes peut-être à la recherche d'un bon tour à polir. Si c'est le cas, vous avez aujourd'hui un choix très étendu de machines et de fabricants de grande qualité. Nous nous permettons de vous suggérer quelques conseils qui vous seront sans doute utiles pour affiner votre sélection et pour que le modèle choisi corresponde à vos attentes.

- Avant tout soyez objectif. Ne vous laissez pas influencer par l'origine, la marque, ou autres informations de la marque ou du fabricant. Ne prenez pas en compte des phrases toutes faites comme: « pas assez cher pour être un bon produit. » Ou bien « les produits de tel pays ne sont jamais bien conçus. » Faites appel au rationnel, aux évidences et aux arguments. Les contre arguments des commerciaux doivent être nuancés. Comparez un minimum de 3 (ou mieux 4) modèles avant d'en choisir 1.

- Dans ce type de machines la qualité du moteur est essentielle pour obtenir un bon résultat. Le couple est important, la douceur dans le fonctionnement sans une chauffe trop importante. L'autre aspect important est celui de pouvoir choisir la vitesse. Dans le secteur dentaire on utilise des types différents de brosses avec des duretés très diverses. Il convient d'adapter la vitesse aux spécificités de celles-ci.

- La sécurité est le point plus important. Un tour à polir est une machine puissante qui peut tourner très vite avec au bout un disque abrasif. Les écrans protecteurs, les pieds antidérapants, l'interrupteur anti redémarrage en cas de coupure d'électricité sont des systèmes de sécurité indispensables.

- Il convient de s'assurer que l'ergonomie, et le confort d'utilisation soient adéquats: présence: angle optimal de vision pendant le travail; opération de changement de brosse facile; dimensions de la zone de travail confortable; bonne posture de l'opérateur pendant le travail. Ce sont des points importants qui méritent d'être étudiés.

- Le circuit de l'aspiration est également important. La machine doit être dotée d'un système dont le débit d'air aspiré soit suffisant quel que soit le travail effectué tout en préservant l'opérateur d'un niveau sonore trop élevé.

- Attachez de l'importance aux détails: Le bouton de changement de vitesse; la souplesse de fonctionnement, la facilité de nettoyage; l'accessibilité à la zone de travail, etc. sont des critères distinctifs d'une bonne marque. La qualité ne s'improvise pas: elle demande des années d'effort de patience et d'expérience.

- Bien que cela puisse vous paraître secondaire, n'omettez pas l'aspect esthétique du design de l'appareil: Un professionnel moderne et efficace se doit d'employer des outils modernes et efficaces. Des machines dont le design est dépassé ou désuet s'avèrent néfastes à l'image de marque du laboratoire. Robustesse, efficacité, ergonomie et prix ne sont pas incompatibles avec l'esthétique.

Après avoir étudié tous ces points, intéressez-vous au prix, au service technique et aux autres aspects offerts par le fabricant du produit. Fort de toutes ces informations analysez-les et choisissez votre appareil. Si vous suivez ces conseils, quel que soit votre choix, soyez sûr d'avoir opéré un bon achat.



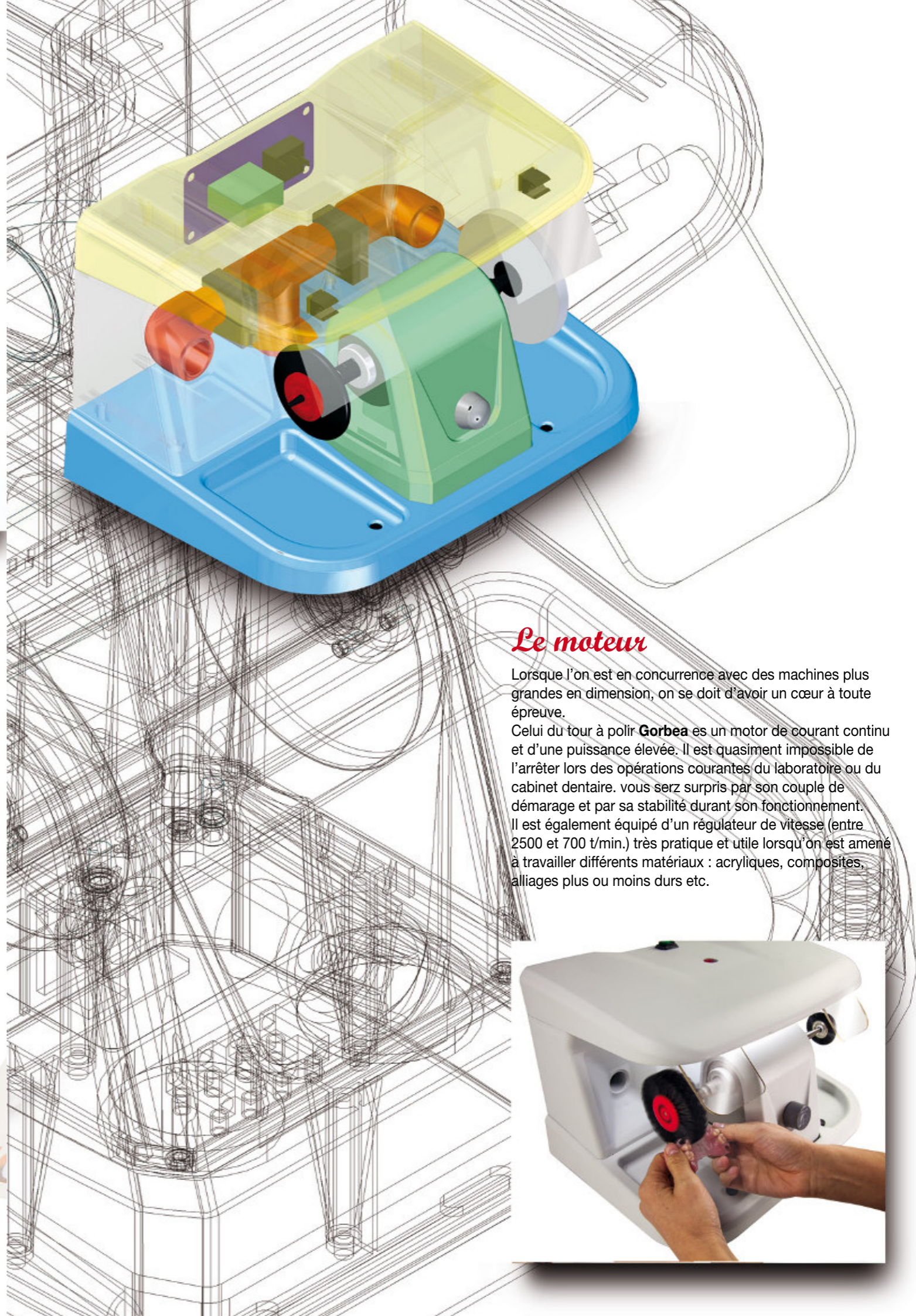


MESTRA®



L'Esthétique

Parfois les petits gabarits nous surprennent par leur beauté. Parfois les petits gabarits nous séduisent plus que les grands. Le tour à polir Gorbea a été conçu à ces fins. Ses lignes épurées génèrent un effet visuel des plus attractifs. Nos designers ont mis un accent particulier sur un modèle qui ne dénote ni dans le cabinet ni dans le laboratoire.. Le résultat leur a donné raison.. Intelligence, praticité, utilité, esthétique, économie, simplicité, puissance, élégance, efficacité sont des qualités qui définissent le tour à polir **Gorbea**. Que peut-on demander de plus à une machine large d'à peine 40 cm ?



Le moteur

Lorsque l'on est en concurrence avec des machines plus grandes en dimension, on se doit d'avoir un cœur à toute épreuve. Celui du tour à polir **Gorbea** est un motor de courant continu et d'une puissance élevée. Il est quasiment impossible de l'arrêter lors des opérations courantes du laboratoire ou du cabinet dentaire. vous serz surpris par son couple de démarrage et par sa stabilité durant son fonctionnement. Il est également équipé d'un régulateur de vitesse (entre 2500 et 700 t/min.) très pratique et utile lorsqu'on est amené à travailler différents matériaux : acryliques, composites, alliages plus ou moins durs etc.



La sécurité



Il ne s'agit pas seulement de réaliser les mêmes tâches que les machines plus grandes. Il est également indispensable que l'opérateur travaille dans les conditions de sécurité optimales.

Pour **MESTRA** le concept de sécurité comprend deux facettes :

La sécurité passive : Permettre que la posture de l'opérateur, l'éclairage, l'accessibilité aux commandes et à la zone de travail soient les mieux adaptés, est un grand pas vers la sécurité. Il est avéré que les positions forcées et inconfortables sont des facteurs importants de dangerosité.

La sécurité active, Visières de protection, interrupteur contre les démarrages intempestifs, installation électrique rehaussée préservée de l'humidité, pieds en caoutchouc anti dérapants sont également des éléments majeurs pour garantir la sécurité du produit. Il va sans dire que le tour à Polir Gorbea compte sur tous ces atouts.



Systeme d'aspiration

Le travail de polissage est souvent associé à la poussière et à la saleté. Il est nécessaire de disposer d'un système d'aspiration efficace. Les conduits d'aspiration du box de polissage **Gorbea**, sont semblables à ceux qui équipent les grands box.

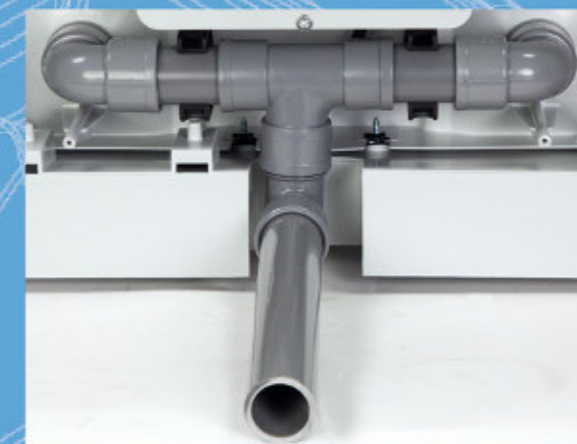
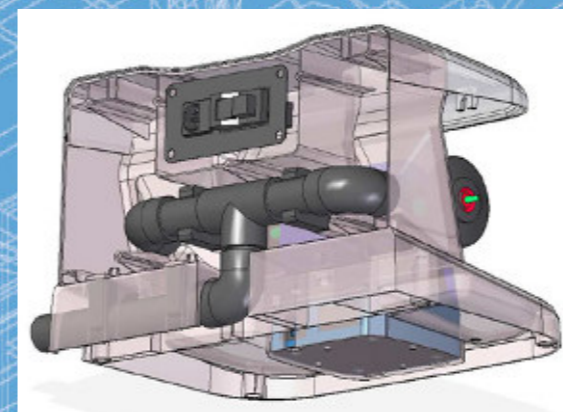
Selon le type de travaux à réaliser on pourra y accoupler une aspiration puissante (du type **Eolo plus R-080532** ou du type **Gemini R-080539**); ou bien une aspiration plus mesurée, compacte et de faible volume.

Le box de polissage Gorbea peut s'adapter à l'aspiration que vous aurez choisi en fonction de vos besoins.



Pour garantir un entretien aisé et efficace les tubes du système d'aspiration peuvent se désaccoupler de la machine. Tout le circuit a été conçu pour éviter des vibrations gênantes ou des sifflements lors de l'utilisation.

Le système d'aspiration peut se configurer de deux façons distinctes : avec le tube de sortie latéral ou central.



L'ergonomie

A la sécurité dans le travail doit s'ajouter le confort. Concevoir un produit compact aux dimensions réduites, ne servirait à rien si pour s'en servir on devait forcer la posture de travail. Ce n'est pas le cas du box de polissage **Gorbea**.

La distance entre le bout du porte brosse et la partie latérale du tour à polir est la même que celle que l'on trouve dans les tours à polir conventionnels. On peut dire la même chose au sujet de l'angle visuel que l'on aura sur l'objet à polir: selon les lois anthropométriques d'usage, l'utilisateur n'aura aucun mal à trouver un angle qui aligne le travail à polir, la brosse, la visière de protection et ses yeux.

La distance entre la projection du corps du tour à polir et la zone de travail des mains face à la brosse est plus grande -paradoxalement- que son équivalent dans les tours à polir conventionnels. Nous avons également porté un soin particulier à l'éclairage dans la conception du box de polissage. Sa lampe **LED** d'une température de **5.500 °K**, offre une vision similaire à celle de la lumière naturelle. De plus comme cet éclairage est plus proche des brosses, il n'en est que plus efficace.

